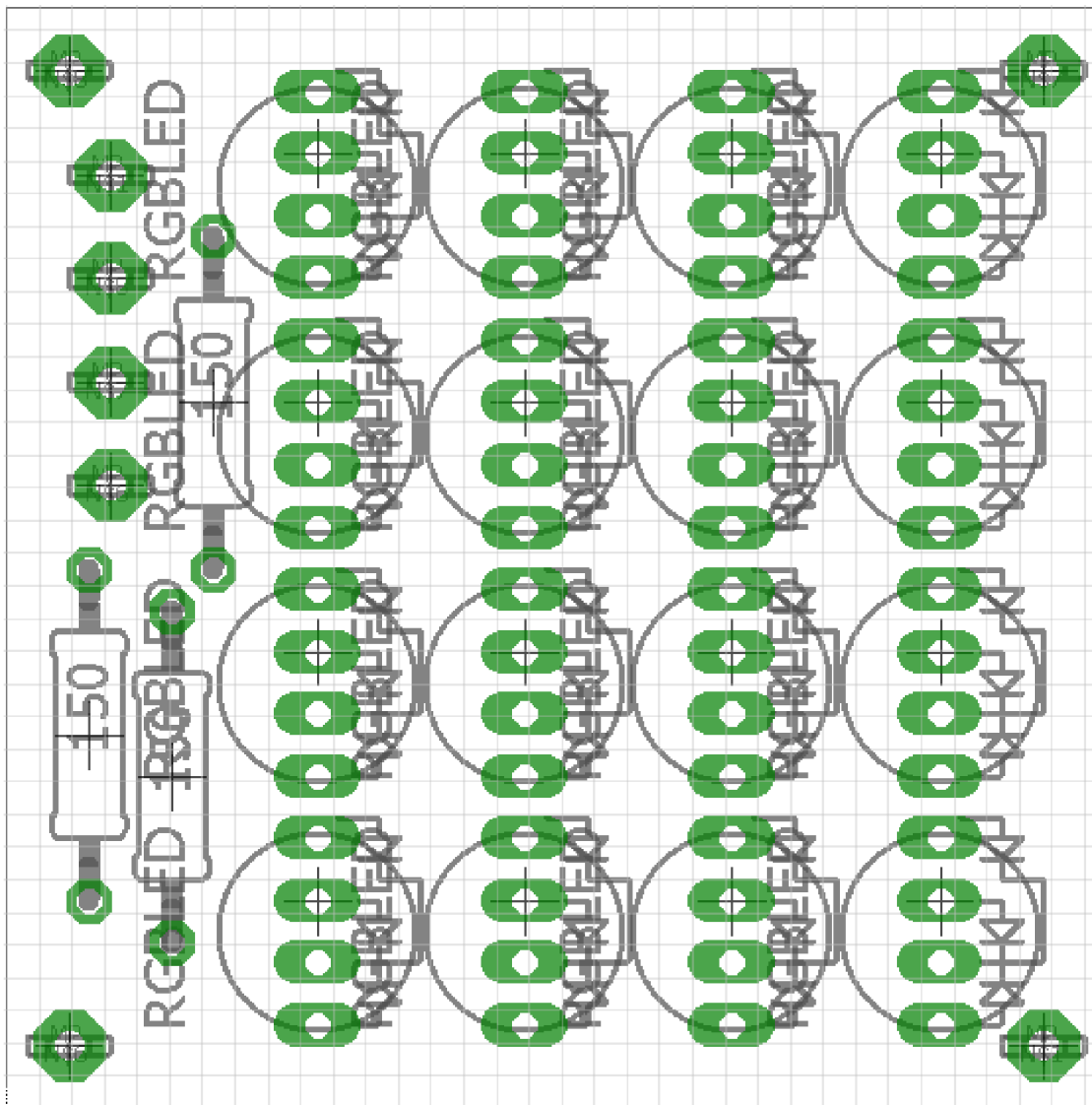


Bau Anleitung:

Platine:



Montieren Sie erst die 3 Widerstände (150 Ohm) für 5V Spannung

Setzen Sie zuerst eine LED ein und prüfen Sie, ob sie mit der richtigen Farbe brennt. Arbeiten Sie Reihe für Reihe und prüfen Sie zwischendurch, ob sie noch alle brennen. wenn nicht, ist irgendwo an der falschen Stelle zu viel Lot.

RGB Led:

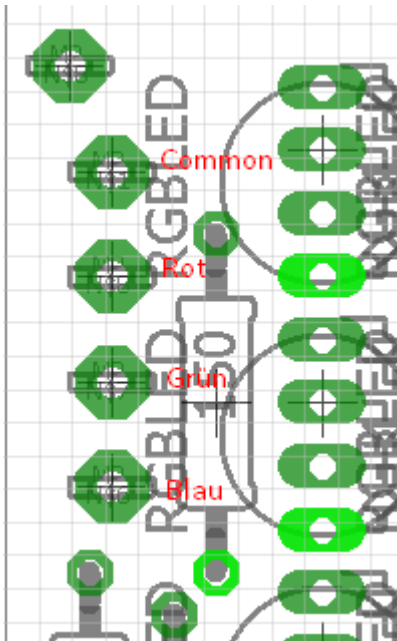
Dies hatte ein Längere Anschluss, diese Anschluss ist Kathode (-)

Rot ist links davon, Rechts gibt erst Grün und dan Blau



Anschluss mit längste Draht.

Anschluss nach RJ12:



Es gibt 4 Anschluss punkten

Common => Schwarz

Rot => Rote draht

Grün => Grüne draht

Blau => Gelbe draht

Wenn man diese RJ12 Connector nutzt, dann muss erst die Anschluss pinnen in Connector Vorsicht zurück gebogen werden um die drahten erst in die rohe hin zu bringen, Kabel löten, loch bohren (4,5 mm) in Blatt. Dahin stecken und dann die Connector wieder montieren.

Oder die Anschluss von Rj12 mit neues Draht er längerer.

Rohr:

Der Rohr wird fest geklebt an die Seite wo die Anschlusse sich befinden.