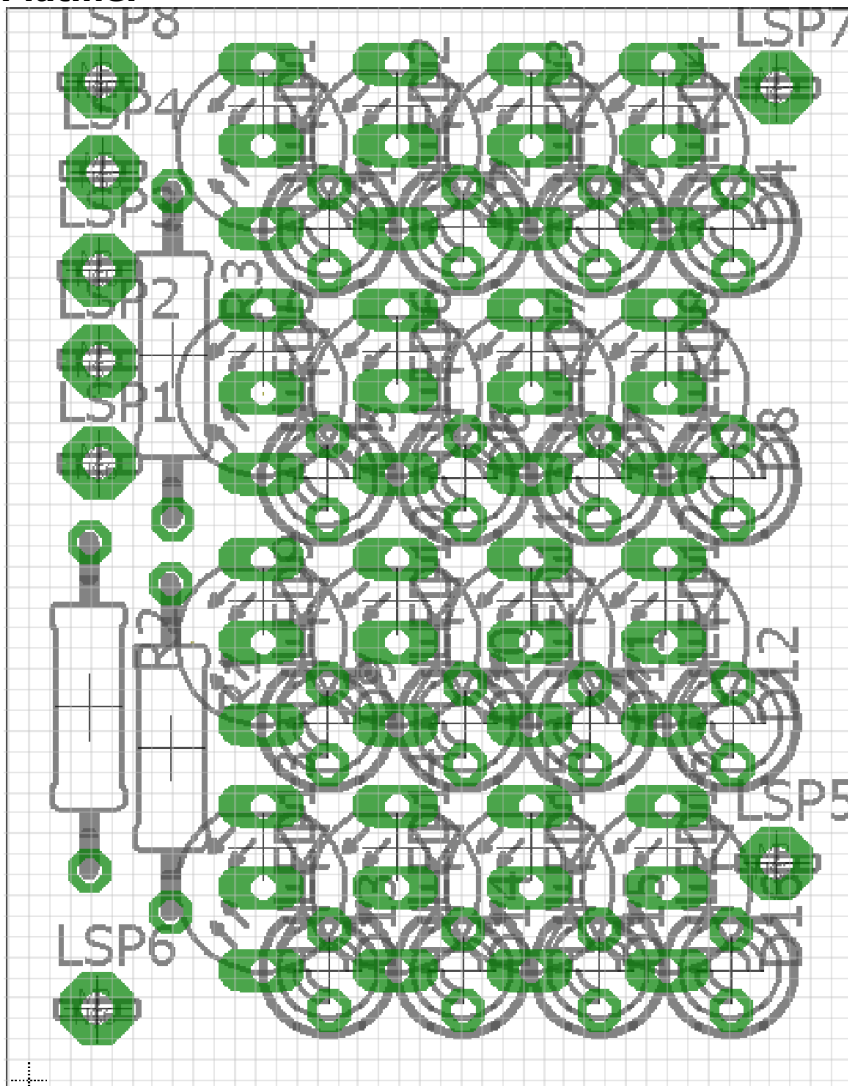


Bau Anleitung:

Platine:



Montieren Sie erst die 3 Widerstände (150 Ohm) für 5V Spannung

Setzen Sie zuerst eine LED ein und prüfen Sie, ob sie mit der richtigen Farbe brennt. Arbeiten Sie Reihe für Reihe und prüfen Sie zwischendurch, ob sie noch alle brennen. wenn nicht, ist irgendwo an der falschen Stelle zu viel Lot.

Beginnen Sie mit der obersten Reihe und stellen Sie sicher, dass die darunter liegenden LEDs noch in das Loch passen!

Rot/ Grün Led:

Die mittlere Draht ist der Kathode (-)

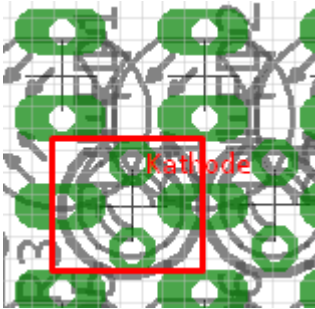
Die etwas kurze Draht ist Rot und die kurze Draht ist Grün

Rot ist links davon, Rechts gibt erst Grün, wenn man diese Led umdreht ist es kein Problem, aber das muss dann mit alle Rot/ Grün led gemacht werden!



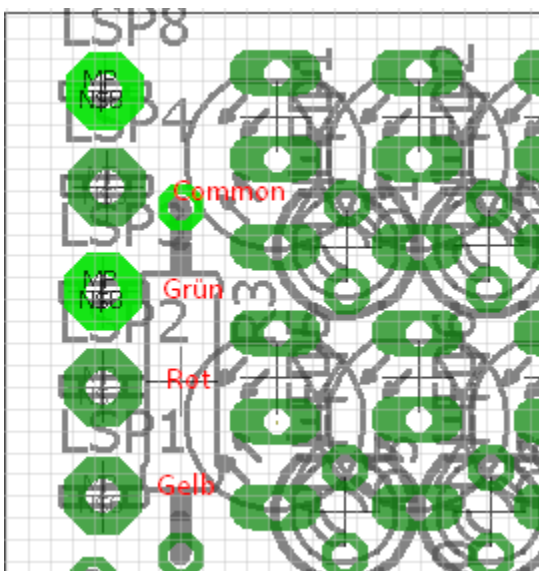
Anschluss mit längste Draht.

Gelb Led:



Oben gibt die Kathode (-) kurze Draht

Anschluss nach RJ12:



Es gibt 4 Anschluss punkten

Common => Schwarz

Grün => Grüne Draht

Rot => Rote Draht

Gelb => Gelbe Draht

Wenn man diese RJ12 Connector nutzt, dann muss erst die Anschluss pinnen in Connector Vorsicht zurück gebogen werden um die drahten erst in die rohe hin zu bringen, Kabel löten, loch bohren (4,5 mm) in Blatt. Dahin stecken und dann die Connector wieder montieren.

Oder die Anschluss von Rj12 mit neues Draht er längeren.

Rohr:

Der Rohr wird fest geklebt an die Seite wo die Anschlusse sich befinden.