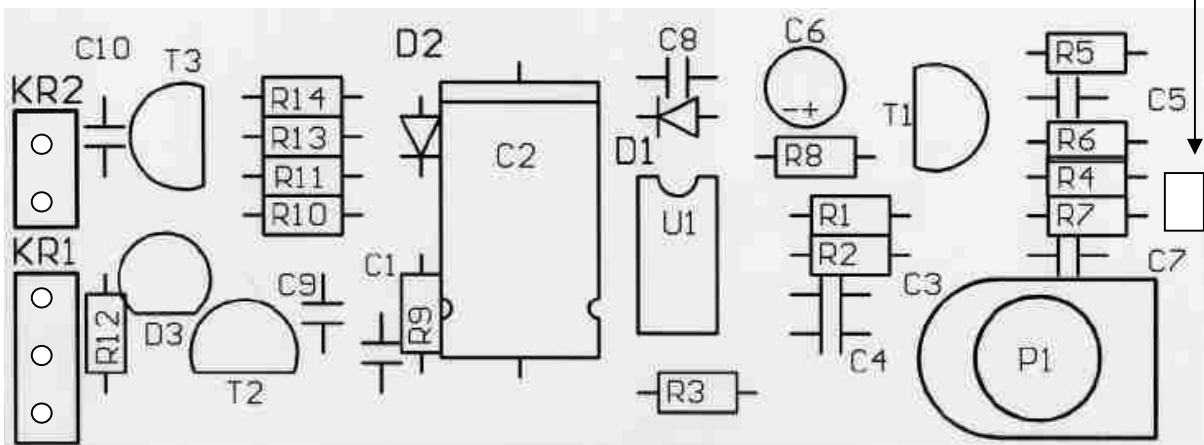


1) Controleer of alle onderdelen volgens deze lijst aanwezig zijn:

R1= 5K6 (blauw, groen, rood)	C1= 100 N	D1= 1N4148 (streepje is kathode)
R2= 10K (bruin, zwart, oranje)	C2= 100 uF/ 16	D2= 1N4148 (streepje is kathode)
R3= 180 (bruin, grijs, bruin)	C3= 5N6	D3= led groen (langste aansluitdraad is "+")
R4= 2K2 (rood, rood, rood)	C4= 120N	U1= NE555 (inkeping of stip is)
R5= 270K (rood, violet, geel)	C5= 22N	KR1= printkroonsteen 3-polig
R6= 100K (bruin, zwart, geel)	C6= 10 uF/ 16V	KR2= printkroonsteen 2-polig
R7= 2K2 (rood, rood, rood)	C7= 4N7	*OT1= sensor
R8= 1K (bruin, zwart, rood)	C8= 150N	
R9= 47K (geel, violet, oranje)	C9= 82N	
R10= 100K (bruin, zwart, geel)	C10= n.a.	
R11= 1 M (bruin, zwart, groen)	P1= 5K	
R12= 1K (bruin, zwart, rood)	T1= BC 547	
R13= 100K (bruin, zwart, geel)	T2= BC 517	
R14= 1M (bruin, zwart, groen)	T3= BC 517	

*** Wordt gemonteerd op de spoorzijde!**

De aansluitdraad pin 1 (markering door stip) moet in het rechthoekige soldeer eilandje worden geplaatst!



2) Monteer de onderdelen volgens schema op de print (spoorzijde = soldeerzijde). Eerst de weerstanden en dioden, vervolgens de condensatoren en transistoren. Monteer als laatste de printkroonstenen en de potmeter. Plaats het IC zoals aangegeven in het schema in het voetje.

D1 streepje links, D2 streepje onder, D3 + boven (langste aansluitdraad is +), C6 + rechts (langste aansluitdraad is +), C2 + onder. Bij de transistoren zit de middelste aansluitdraad aan de rondkant.

Let op: dioden en elco's moeten in de juiste richting worden gemonteerd!

3) Controleer het geheel voordat u het aansluit.

Specificate:

Voedingsspanning 12Volt ± 0,5 V

Opgenomen stroom < 50 mA (zonder extern relais)

Schakelafstand: ca. 1mm...50 mm (afhankelijk van reflectie)

Afregeling:

Zet de instelpotmeter in de middenstand. Sluit de voedingsspanning aan. De groene led mag nu niet oplichten, zodra er iets boven de sensor wordt gehouden (binnen de aangegeven afstand) moet de groene led oplichten. Stel de instelpotmeter zo in dat deze niet op veranderingen in het daglicht reageert (linksom = gevoeliger, rechtsom = ongevoeliger).

Werking:

Zodra de IR- sensor wordt afgedekt (reflectie) wordt de uitgang geactiveerd.

Uitgangen:

Deze zijn geschikt om kleine stromen te schakelen < 100 mA

Toepassing:

Deze IR- detector is zeer geschikt om contactloos te signaleren, bijvoorbeeld met het FALLER CAR SYSTEEM.

Aansluiten:

U heeft verschillende aansluitmogelijkheden, afhankelijk van de toepassing.

Garantie bepalingen:

Defecten die ontstaan zijn door foute montage, verkeerde solderingen of dergelijke, verkeerd aansluiten - dit ter beoordeling van de leverancier - vallen buiten de garantie.

Mocht u ondanks alle aanwijzingen toch problemen hebben met de bouw hiervan, neem dan contact op!



Opmerking: NIET geschikt voor kinderen onderen de 14 jaar.

