

## Single Speed Controller



Prototype Single Speed Control 1

Met deze regelaar (maximaal 6 stuks) kunt u iedere auto met een vaste snelheid over de racebaan sturen. Naast de snelheid, kan een wissel "Switch" drukknop worden bedient (of als de auto stilstaat het licht). Ook kan de auto direct worden gestopt ("Stop" drukknop) of weer worden gestart met de "Go" drukknop (deze rijdt dan weer verder met de ingestelde vaste snelheid).

Verder is er nog een "DRS" drukknop om direct naar de maximale snelheid te gaan. (zolang deze knop wordt ingedrukt is de maximale snelheid actief).

Deze regelaar kan ook gecombineerd worden met de "Dual Speed Controller" echter de doorkoppelingen van de signalen is dan wel mogelijk maar met een ander type aansluiting (aan de zijde van de "Dual Speed Controller").

De regelaar wordt met de bijgeleverde kabel (1 meter) aangesloten op de speciale RJ11 aansluitingen van de CU 30352, d.w.z. op 1, 2, 5 of 6.



3 en 4 zijn alleen beschikbaar via de speciale adapter 30348. (aansluiting op 1, waarbij dan 1, 3 en 4 beschikbaar zijn via 30348)



### **Gecombineerd gebruik met draadloze handregelaars:**

Worden er ook draadloze handregelaars gebruikt, dan werken die alleen als er geen bekabelde regelaar op zit aangesloten.

### **Voorbeeld 1:**

Op poort 1 is een ontvanger aangesloten, ingesteld op regelaar met ID-1 en ID2, Poort 5 en 6 kunnen worden gebruikt voor een Speed Controller, maar poort 2 niet.

### Voorbeeld 2:

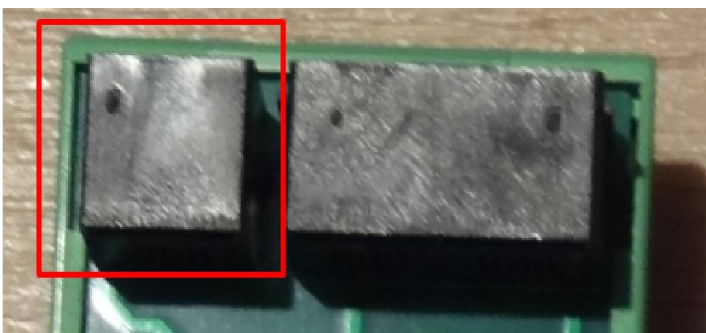
Je hebt de adapter 30348 aangesloten op poort 1, op poort 2 is een ontvanger aangesloten. Op poort 1, 3 en 4 kan een Speed Controller worden aangesloten net als op poort 5 en 6. Met ID-2 kan dan een handregelaar worden gekoppeld met ID-2  
Met deze werkwijze kan je alleen toch met 6 auto's racen.

Naast deze aansluiting, kan deze regelaar worden gekoppeld aan de overige regelaars, waarbij de functionaliteit is om via één regelaar alle auto's te stoppen en/of te laten rijden, maar ook de "Switch" functie kan worden gekoppeld, om bijvoorbeeld in één keer de lichte aan of uit te zetten.

D.m.v. van deze koppeling kunnen de functies ook op afstand en/of via een relais contact worden geschakeld.

### Aansluitingen:

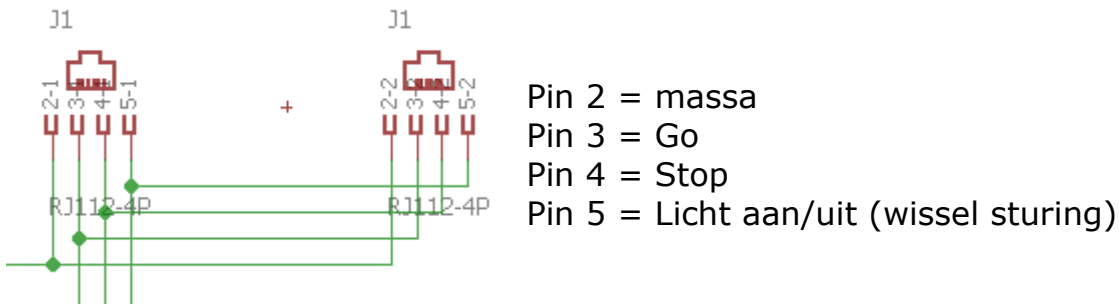
Alle verbindingen zijn via een RJ11 kabel te realiseren (worden meegeleverd 1x 1 meter, 1x 0,5 meter), dus Plug & Play.



De enkelvoudige RJ 11 wordt verbonden met de CU 30352/ Adapter 30348



Deze aansluiting is voor een doorlusing naar een volgende regelaar  
Maar kan ook worden gebruikt om extern de volgende 3 schakel mogelijkheden door te geven aan alle regelaars



### Leds:

- Geel** = Regelaar is aangesloten (Spanning aanwezig)
- Rood** = Regelaar staat in "Stop" (auto rijdt niet)
- Groen** = Regelaar staat in "Go" (auto rijdt met ingestelde snelheid)

### Bediening drukknoppen:

- Grijs** = Licht aan/uit en of wissel activeren
- Blauw** = DRS functie (Dipswitch S4 moet op On staan)
- Groen** = Go activeren
- Rood** = Stop activeren

### Draaiknop:

Deze is verkrijgbaar in 6 kleuren: (opgeven bij bestelling!)

- **Rood**
- **Geel**
- **Blauw**
- **Groen**
- Wit
- grijs

## Dipswitch:

Hiermee worden verschillende voorkeur instellingen ingesteld.

**S1** = Start wordt doorgegeven aan de andere aangesloten regelaars.

**S2** = Stop wordt doorgegeven aan de andere aangesloten regelaars.

**S3** = Licht aan/ uit wordt doorgegeven aan de andere aangesloten regelaar.

**S4** = DRS functie kan geactiveerd worden.

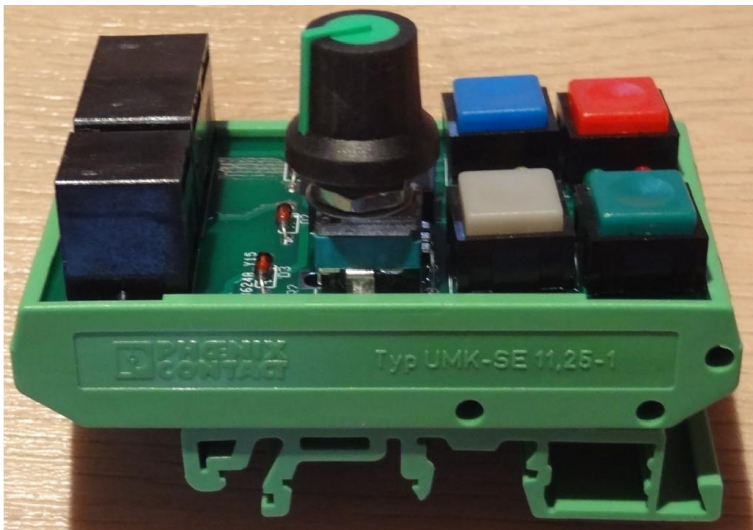
## Uitvoering:

De regelaar zit in een behuizing, die op een DIN rail kan worden geklikt.

De bovenzijde is volledig open.



## Maten:



B x H x D (mm)

45 x 78 x 45

**Omvang levering:**



1x Single Speed Control  
1x RJ11 kabel 1 mtr.  
1x RJ 11 kabel 0,5 mtr

**Aansluiting op CU 30352 en/of 30348 adapter**

Deze aansluiting is eigenlijk bedoeld voor een Asymmetrische vergrendeling van de RJ11 stekker, echter de meegeleverde kabel heeft deze **niet**. Desondanks past deze en zit toch voldoende geklemd.

**Belangrijke opmerking:**

Het gebruik van deze regelaar is geheel op eigen risico, schade aan Carrera producten of vervolgschade aan andere gebruikte producten vallen buiten enige vorm van garantie. Op de regelaar zit standaard 2 jaar garantie voor de werking van het product bij normaal gebruik. De regelaar is alleen getest op verschillende CU 30352 en adapter 30348 van Carrera, gebruik in combinatie van andere units is volledig op eigen risico.

Bij eigenhandige aanpassingen/ modificaties vervalt alle vorm van garantie.